



MARANTEC

ÁRLISTA 2015



MODERN TECHNOLÓGIA

A BIZTONSÁGOS ÉS KÉNYELMES KAPUMŰKÖDTETÉSHEZ

A MARANTEC MOTOROK BIZTONSÁGOS ÉS MEGFELELŐ MŰKÖDÉSÉT TOVÁBBI TERMÉKEK TÁMOGATJÁK - TÁVIRÁNYÍTÓK, FOTOCÉLLÁK, PROXIMITY KÁRTYÁK ÉS SZÁMOS MÁS KIEGÉSZÍTŐ.

- Különleges motor melyeket az GUENTHER/ALUTECH ajtókhöz terveztek
- Egy innovatív sebességnövelő funkció biztosítja, hogy ezek az ajtónyitók 50%-al gyorsabbak legyenek, mint más gyártók termékei
- Energiatakarékos (4 W készenléti módban)
- Egy beépített LED rendszer megvilágítja a garázst
- Szabadalmaztatott erőkorlátozó funkció és betörésgátló rendszer gondoskodik a biztonságról
- Az ajtónyitó egy intuitív LCD kijelző segítségével programozható
- Funkciók széles választéka garantálja a biztonságot és komfortot az ajtóműködése közben

COMFORT 260 SPEED



MOTOR ÁLTALÁNOS ADATAI:

Méreték	Motor egység: 190x125x360 mm Csomagolás: 245x145x500 mm
Súly	6,4 kg
Hőmérséklet tartomány	-20 °C - + 60 °C
Fényforrás	8- LED- modul

ÁR (NETTÓ)

Comfort 260 speed

60 160 Ft

SZETT

- Motor beépített vezérlő egységgel
- 868 Mhz vevőegység
- 2 db 2 csatornás 868 Mhz ugrókódos távirányító
- univerzális telepítőkészlet szekcionált garázkapukhoz

MOTOR ELEKTROMOS ADATAI:

Névleges feszültség	230 V AC
Névleges frekvencia	50/60 Hz
Energia fogyasztás	1,1 A
Teljesítmény felvétel működésben	0,25 KW
Teljesítmény felvétel nyugalmi állapotban	kb. 0,6 W
Üzem mód	2 min
Motor feszültség	24 V DC
Vezérlés feszültség	24 V DC
Védettség	IP 20
Védettségi besorolás	II

MOTOR MECHANIKUS ADATAI:

Húzó és nyomó erő	maximum 650 N
Ajtó sebessége	maximum 220 mm/s
Nyitási idő	kb 9,5 s

FUNKCIÓI

Energiatakarékos mód
Lágy indítás, megállás és futás
Felfeszítés elleni védelem
Blokkolásgátló
Kireteszelés, belülről kioldókötéllal
Motorfej forgatható +/- 90 °-ban
Lcd kijelző a programozáshoz
Programozható be és kimenet
Csatlakozók bővítő modul számára
Csatlakozó battery backup számára
Karbantartás és nyitásszámláló
Kapumozgatás sebessége külön programozható nyitás és zárás irányba
Visszanyitás
Automata működés (csak fotocellával lehetséges)
Automata zárás
Programozható világítási időtartam
Hiba üzenet memóriával
Kapcsolat nyomógombbal, fotocellával
Törlés funkció

ALKALMAZÁS

Garázkapunyitó rendszer, privát használatra
Billenőkapu szélessége 3500 mm,
maximális súly 110 kg
Szimpla falu szekcionált szélessége 5000 mm, maximális súly 110 kg
Dupla falu szekcionált szélessége 3000 mm, maximális súly 110 kg
Buko és Canopy kapuk szélessége 3500 mm magassága 2250 mm, maximális kapusúly 110 kg
láncos vagy szíjjas kivitel

COMFORT 270 SPEED



MOTOR ÁLTALÁNOS ADATAI:

Méreték	Motor egység: 190x125x360 mm Csomagolás: 245x145x500 mm
Súly	6,5 kg
Hőmérséklet tartomány	-20 °C - + 60 °C
Fényforrás	8- LED- modul

ÁR (NETTÓ)

Comfort 270 speed

70 892 Ft

SZETT

- Motor beépített vezérlő egységgel
- 868 Mhz vevőegység
- 2 db 2 csatornás 868 Mhz ugró kódos távirányító
- univerzális telepítőkészlet szekcionált garázkapukhoz

MOTOR ELEKTROMOS ADATAI:

Névleges feszültség	230 V AC
Névleges frekvencia	50/60 Hz
Energia fogyasztás	1,1 A
Teljesítmény felvétel működésben	0,25 KW
Teljesítmény felvétel nyugalmi állapotban	kb. 0,6 W
Üzem mód	2 min
Motor feszültség	24 V DC
Vezérlés feszültség	24 V DC
Védettség	IP 20
Védettségi besorolás	II

MOTOR MECHANIKUS ADATAI:

Húzó és nyomó erő	maximum 850 N
Ajtó sebessége	maximum 230 mm/s
Nyitási idő	kb 9 s

FUNKCIÓI

Energiatakarékos mód
Lágy indítás, megállás és futás
Felfeszítés elleni védelem
Blokkolásgátló
Kireteszelés, belülről kioldókötéllal
Motor fej forgatható +/- 90 °-ban
Lcd kijelző a programozáshoz
Programozható be és kimenet
Csatlakozók bővítő modul számára
Csatlakozó battery backup számára
Karbantartás és nyitásszámláló
Kapumozgatás sebessége külön programozható nyitás és zárás irányba
Visszanyitás
Automata működés (csak fotocellával lehetséges)
Automata zárás
Programozható világítási időtartam
Hiba üzenet memóriával
Kapcsolat nyomógombbal, fotocellával
Reset funkció

ALKALMAZÁS

Garázkapunyitó rendszer, privát használatra
Billenőkapu szélessége 5000 mm,
maximális súly 185kg
Szimpla falu szekcionált szélessége 5500 mm, maximális súly 185 kg
Dupla falu szekcionált szélessége 5500 mm, maximális súly 185 kg
Buko és Canopy kapuk szélessége 5000 mm magassága 2250 mm, maximális kapusúly 185 kg
Láncozott vagy szíjjas kivitel

COMFORT 280 SPEED



MOTOR ÁLTALÁNOS ADATAI:

Méretetek	Motor egység: 190x125x360 mm Csomagolás: 245x145x500 mm
Súly	6,6 kg
Hőmérséklet tartomány	-20 °C - + 60 °C
Fényforrás	8- LED- modul

ÁR (NETTÓ)

Comfort 280 speed

86 847 Ft

SZETT

- Motor beépített vezérlő egységgel
- 868 Mhz vevőegység
- 2 db 2 csatornás 868 Mhz ugró kódos távirányító
- univerzális telepítőkészlet szekcionált garázkapukhoz

MOTOR ELEKTROMOS ADATAI:

Névleges feszültség	230 V AC
Névleges frekvencia	50/60 Hz
Energia fogyasztás	1,1 A
Teljesítmény felvétel működésben	0,25 KW
Teljesítmény felvétel nyugalmi állapotban	kb. 0,6 W
Üzem mód	2 min
Motor feszültség	24 V DC
Vezérlés feszültség	24 V DC
Védettség	IP 20
Védettségi besorolás	II

MOTOR MECHANIKUS ADATAI:

Húzó és nyomó erő	maximum 1100 N
Ajtó sebessége	maximum 180 mm/s
Nyitási idő	kb 12 s

FUNKCIÓI

Energiatakarékos mód
Lágy indítás, megállás és futás
Felfeszítés elleni védelem
Blokkolásgátló
Kireteszelés, belülről kioldókötéllal
Motor fej forgatható +/- 90 °-ban
Lcd kijelző a programozáshoz
Programozható be és kimenet
Csatlakozók bővítő modul számára
Csatlakozó battery backup számára
Karbantartás és nyitásszámláló
Kapumozgatás sebessége külön programozható nyitás és zárás irányba
Visszanyitás
Automata működés (csak fotocellával lehetséges)
Automata zárás
Programozható világítási időtartam
Hiba üzenet memóriával
Kapcsolat nyomógombbal, fotocellával
Reset funkció

ALKALMAZÁS

Garázkapunyitó rendszer, privát használatra
Billenőkapu szélessége 6000 mm,
maximális súly 200 kg
Szimpla falu szekcionált szélessége 6000 mm, maximális súly 200 kg
Dupla falu szekcionált szélessége 6000 mm, maximális súly 200 kg
Buko és Canopy kapuk szélessége 6000 mm magassága 2250 mm, maximális kapusúly 200 kg
Lánchos vagy szíjjas kivitel

TÁVIRÁNYÍTÓ



ÁR (NETTÓ) (663,654)

3 csatornás digital 663

12 400 Ft

4 csatornás digital 564

10 000 Ft

ÁR (NETTÓ) (572)

2 csatornás digital 572

7 090 Ft

CSOMAG

Távirányító
Fali tartó (fehér)
Napellenző

CSOMAG

Távirányító

FUNKCIÓK/ALKALMAZÁSOK

Digital 564
4 csatornás távirányító
Programozható lezáró gomb
Visszajelzés piros LED-del
Minden Marantec kapunyitó rendszerhez és más kapunyitó rendszerekhez is alkalmazható

Digital 663
3 csatornás távirányító
+ 1 gomb a kapu pozíciójának lekérdezésére
Automatikus visszajelzés a menetirányról a gombnyomás után
Visszajelzés többszínű LED-del
Minden Marantec kapunyitó rendszerhez és más kapunyitó rendszerekhez is alkalmazható

FUNKCIÓK/ALKALMAZÁSOK

2 csatornás távirányító
Programozható lezáró gomb
Visszajelzés piros LED-del
Minden Marantec kapunyitó rendszerhez és más kapunyitó rendszerekhez is alkalmazható

TECHNIKAI ADATOK

Méret	39x92x12mm
Súly	0,04 kg
Elem típusa	CR 2032, 3 V
Működési hőmérséklet	- 20 °C to + 60 °C
Rádió technológia	BI
Kommunikáció:	(Digital 564) - egyirányú (Digital 663) - többirányú

TECHNIKAI ADATOK

Méret	39x60x12mm
Súly	0,03 kg
Elem típusa	CR 2032, 3 V
Működési hőmérséklet	- 20 °C to + 60 °C
Rádió technológia	BI
Kommunikáció:	(Digital 572) - egyirányú

TÁVIRÁNYÍTÓ



ÁR (NETTÓ) (644, 645)

2 csatornás nyomógomb	10 000 Ft
2 csatornás nyomógomb mozgásérzékelővel	12 400 Ft

CSOMAG

Belső nyomógomb 2 elemmel
Szereléshez szükséges csomaggal

FUNKCIÓK/ALKALMAZÁSOK

2 csatornás fali nyomógomb
1 gomb a szabadság üzemmódba kapcsoláshoz (kézi adó elutasítása)
Visszajelzés tönbszínű LED-del
Minden Marantec kapunyitó rendszerhez és más kapunyitó rendszerekhez is alkalmazható

Digital 644 további funkciói:
1 nyomógomb a kapu pozíciójának lekérdezésére
Automatikus visszajelzés a menetirányról a gombnyomás után

Digital 645 további funkciói:
1 nyomógomb a világítás kapcsolásához
Integrált mozgás érzékelő a lámpa kapcsolásához

TECHNIKAI ADATOK

Méret	82x83x26mm
Elem típusa	CR 2032, 3 V
Védettség	IP20
Működési hőmérséklet	- 20 °C to + 60 °C
Rádió technológia	BI
Kommunikáció	többrányú
Szenzor típusa	Digital 645 PIR

ÁR (NETTÓ) (633)

3 csatornás kézi távirányító	12 400 Ft
------------------------------	------------------

CSOMAG

Távirányító elemmel
Mágneses fali tartó

FUNKCIÓK/ALKALMAZÁSOK

3 csatornás távirányító
1 nyomógomb a kapu pozíciójának lekérdezésére
Automatikus visszajelzés a menetirányról a gombnyomás után
Programozható lezáró gomb
Visszajelzés többszínű LED-del
Minden Marantec kapunyitó rendszerhez és más kapunyitó rendszerekhez is alkalmazható

TECHNIKAI ADATOK

Méret	48x48x13mm
Súly	0,03 kg
Elem típusa	CR 2032, 3 V
Működési hőmérséklet	- 20 °C to + 60 °C
Rádió technológia	BI
Kommunikáció:	(Digital 572) - többrányú

KÓDTASZTATÚRA



ÁR (NETTÓ) (526)

4 csatornás rádiós kódtasztatúra

17 723 Ft

CSOMAG

Kódtasztatúra 2 elemmel
Szereléshez szükséges csomaggal

FUNKCIÓK/ALKALMAZÁSOK

Működtetés a 4- digi kód megnyomásával
3 szabadon programozható felhasználói kód
1 szabadon programozható kód amely 3x felhasználható, ideiglenes felhasználásra
1 cserélhető mester kód a készülék kezelésére
1 gomb a szabad konfiguráláshoz
Visszajelzés piros LED-del
Minden Marantec kapunyitó rendszerhez és más kapunyitó rendszerekhez is alkalmazható
Kódtasztatúra eltolható fedeles védelme

TECHNIKAI ADATOK

Méretek	Zárt állapot 81x118x35mm Nyitott állapot 81x189x35mm
Elem típusa	AAA, 1,5 V
Védettség	IP 54
Működési hőmérséklet	- 20 °C to + 60 °C
Rádió technológia	BI
Kommunikáció	egyirányú



ÁR (NETTÓ) (528)

2 csatornás újjlenyomat olvasó

44 300 Ft

CSOMAG

Rádiós újjlenyomat olvasó 4 elemmel
Fali tartó

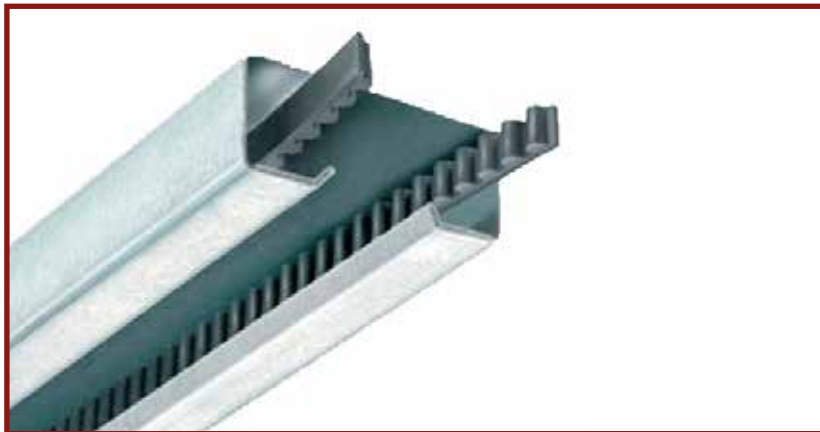
FUNKCIÓK/ALKALMAZÁSOK

Működtetés az ujj hozzányomásával a szenzorhoz
20 felhasználó
2 csatorna a szabad konfiguráláshoz
2 mester újjlenyomat a készülék kezeléséhez
Visszajelzés többszínű LED-del
Kódtasztatúra eltolható fedeles védelme
Minden Marantec kapunyitó rendszerhez és más kapunyitó rendszerekhez is alkalmazható

TECHNIKAI ADATOK

Méretek	Zárt állapot 81x118x35mm Nyitott állapot 81x195x35mm
Elem típusa	AAA, 1,5 V
Védettség	IP 54
Működési hőmérséklet	- 20 °C to + 60 °C
Szenzor típusa	Vonalas letapogató
Rádió technológia	BI
Kommunikáció	egyirányú

BORDÁS SZÍJ (1,2MM)



ÁR (NETTÓ)

SZ 11-S, 1 part		
Maximális hossz	3080 mm	20 630 Ft
Utazási táv	2475 mm	
Csomag hossz	3140 mm	
Súly	4,7 kg	

ÁR (NETTÓ)

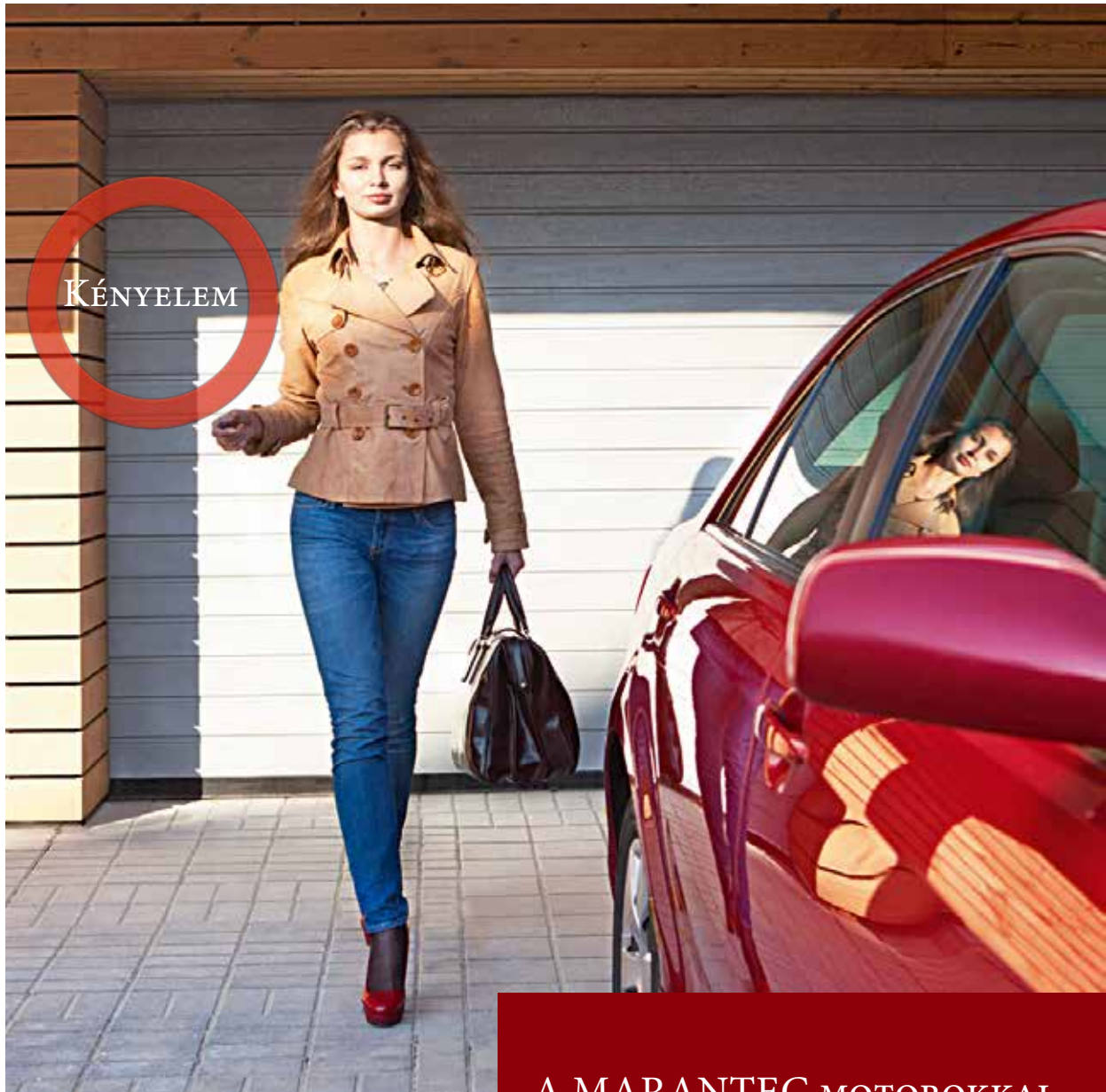
SZ 12-S, 1 part		
Maximális hossz	3330 mm	23 630 Ft
Utazási táv	2725 mm	
Csomag hossz	3380 mm	
Súly	5,0 kg	

ÁR (NETTÓ)

SZ 13-S, 1 part		
Maximális hossz	4090 mm	30 130 Ft
Utazási táv	3485 mm	
Csomag hossz	4140 mm	
Súly	6,2 kg	

CSOMAG

Mikro profilú sín 1,2mm vékonyságú profillal és golyócsapágy. 1- part



A MARANTEC MOTOROKKAL AUTOMATIZÁLT GARÁZSKAPUK KÖNNYEDÉN NYITHATÓAK EGYETLEN GOMB MEGNYOMÁSÁVAL, ÉS SZÁMOS KIEGÉSZÍTŐ FUNKCIÓT KÍNÁLNAK MINT PÉLDÁUL AZ ENERGIATAKARÉKOS FUNKCIÓ VAGY A LÁMPA FUNKCIÓK.



A MARANTEC MOTOROKKAL
AUTOMATIZÁLT GARÁZSKAPUK
MEGÓVJÁK AZ EMBEREKET ÉS
A TÁRGYAKAT A RÁZÁRÓDÁS
ELLEN, LEGKISEBB AKADÁLY
ÉRZÉKELÉSEKOR AZONNAL
MEGÁLLÍTJA A VEZÉRLÉS A GA-
RÁZSKAPUT ÉS 20 CM-VEL VISZ-
SZANYITJA.



GYORSASÁG

A MARANTEC MOTOROK-
KAL AUTOMATIZÁLT NORMÁL
GARÁZSKAPUK NYITÁS KÖRÜL-
BELÜL 10 MÁSODPERCET VESZ
IGÉNYBE.

Marantec

Antriebstechnik



WWW.KAPUMOTORBOLT.HU

MARANTEC

MOTORS FOR GATES KFT.

2040 Budaörs, Gyár u. 2. (Telepen belül: Gutenberg u. 137.)

info@rogertechnology.hu

WWW.MOTORSFORGATES.HU